

DNP

ЦИФРОВОЙ ФОТОПРИНТЕР
DP-QW410

руководстве пользователей

Version 1.0.1

ОСТОРОЖНО

Для снижения риска возгорания или поражения электрическим током не допускайте попадания данного аппарата под дождь или в условия повышенной влажности. Во избежание поражения электрическим током не открывайте корпус устройства. Для выполнения обслуживания обращайтесь только к квалифицированным специалистам.

Этот аппарат должен быть заземлен.

Сетевая розетка должна располагаться около подключаемого к ней оборудования и быть легкодоступной.

Для отключения от источника питания рассоедините входной разъем питания.

Данное устройство не имеет выключателя питания.

При установке устройства необходимо предусмотреть легкодоступное устройство отключения электропроводки или подключать шнур электропитания к легкодоступной сетевой розетке около устройства. Если во время работы устройства возникла неисправность, задействуйте внешнее устройство отключения электропитания или отключите от розетки шнур электропитания.

Подключение электропитания

Для подсоединения к местной электросети используйте надлежащий шнур электропитания.

1. Используйте сертифицированные шнур электропитания (3-жильный силовой провод) / разъем для подключения оборудования / штепсельную вилку с контактом заземления, удовлетворяющие требованиям правил безопасности страны, в которой используется устройство.
2. Используйте шнур электропитания (3-жильный силовой провод) / разъем для подключения оборудования / штепсельную вилку, рассчитанные на надлежащие номиналы (напряжения, тока).

При наличии вопросов по использованию вышеупомянутых шнура электропитания / разъема для подключения оборудования / штепсельной вилки проконсультируйтесь с квалифицированным сервисным специалистом или дистрибьютором.

Для покупателей из государств-членов Таможенного союза

Этот продукт не должен использоваться в жилых помещениях.

Не используйте данное устройство в жилых помещениях. Допускается использование только в офисе или на производстве.

Для клиента на русском языке.

Наименование и адрес компании-изготовителя данного устройства:

Dai Nippon Printing Co., Ltd.

1-1-1, Ichigaya Kagacho, Shinjuku-ku, Tokyo 162-8001, Japan (Япония)

Год и месяц изготовления:

Эта информация содержится в серийном номере, который указан на паспортной табличке на задней панели устройства. Серийный номер имеет следующую структуру.

«XXXXYMZZZZZ»

«XXXX» — 5 алфавитно-цифровых знаков (A-Z, 0-9), код, установленный изготовителем. «Y» означает последнюю цифру года изготовления. Если продукт выпущен в 2015 году, «Y» равняется «5». «Y» для устройства, выпущенного в 2016 году, равняется «6».

«M» означает месяц изготовления. Если «M» равняется «8», это значит, что устройство было изготовлено в августе. Октябрь, ноябрь и декабрь обозначаются, соответственно буквами «A», «B» и «C».

Например, устройство с серийным номером «XXXX6BZZZZZ» изготовлено в ноябре 2016 года. «ZZZZZ» — 6 цифр (0-9), порядковый номер.

Для клієнта в Україні.

Для споживачів в Україні.

Обладнання відповідає вимогам

— Технічного регламенту обмеження використання деяких небезпечних речовин в електричному та електронному обладнанні (постанова КМУ03/12/2008 число 1057)

Содержание

Введение	4
Безопасная эксплуатация	4
Меры предосторожности при установке	7
Установка принтера	8
Проверка содержимого	8
Наименование узлов	9
Подсоединение шнура питания и компьютера	10
Расходные материалы (лента, бумага)	11
Установка расходных материалов (лента, бумага)	12
Установка лотка для бумаги	17
Сборка лотка для бумаги	18
Удаление обрезков бумаги	19
Устранение неполадок	20
Индикация ошибок	20
Исправление ошибок	21
В принтере замялась бумага	21
Не удается вытянуть бумагу на себя (со стороны держателя бумаги)	23
В принтере застряла лента	23
Работа была продолжена после выключения переключателя ВКЛ./ВЫКЛ.	24
Принтер остановился, не закончив отрезание бумаги	24
Сбой питания во время печати	24
Чистка	25
Опорный валик	25
Термическая печатающая головка	26
Переупаковка	27
Технические характеристики	28

Техника безопасности

Учитывайте, что содержание инструкций по эксплуатации и технике безопасности соответствует стандартам безопасности на момент создания данного руководства.

Изменение конструкции

Для обеспечения безопасности не изменяйте конструкцию данного изделия после его приобретения.

Авторское право

Авторские права, товарные знаки, а также любые другие права интеллектуальной собственности в отношении документов, программ или других компонентов поставки данного изделия принадлежат компании Dai Nippon Printing Co., Ltd. либо другим соответствующим держателям прав. Дублирование и использование указанных компонентов без согласия компании Dai Nippon Printing Co., Ltd. запрещены за исключением случаев, в которых они разрешены применимым законодательством.

Введение

Благодарим вас за приобретение данного изделия.
В этом документе описаны правила обращения с изделием и его эксплуатации.
Прежде чем приступить к эксплуатации изделия, прочтите этот документ.
Обязательно прочтите раздел “Безопасная эксплуатация” (стр. 4 – 6) и эксплуатируйте изделие надлежащим образом.



Безопасная эксплуатация

Обязательно прочтите данный документ, прежде чем приступить к эксплуатации изделия. После прочтения храните документ в безопасном месте, откуда его легко извлечь при необходимости.

Перечисленные в данном разделе предупреждения призваны гарантировать надлежащую эксплуатацию изделия, предотвратить физическое травмирование покупателя и прочих лиц, а также предотвратить нанесение материального ущерба. Эксплуатируйте изделие в соответствии с этими предупреждениями.




Осторожно и Внимание

Описание травм и материального ущерба, возможных вследствие ненадлежащего использования, приведено ниже в категориях “Осторожно” и “Внимание”, в зависимости от степени их опасности.

 Осторожно	Игнорирование предупреждения, помеченного этим знаком, может привести к несчастному случаю с серьезной травмой или летальным исходом.
 Внимание	Игнорирование предупреждения, помеченного этим знаком, может привести к несчастному случаю с физической травмой или материальным ущербом.

Знаки

Показанные знаки обозначают следующее:

	Этим знаком обозначаются предупреждения и сообщения о необходимых мерах предосторожности. Содержание предупреждения указывается внутри знака или около него.
	Этим знаком обозначаются недопустимые действия. Недопустимое действие указывается внутри знака или около него.
	Этим знаком обозначаются необходимые действия или инструкции. Действие указывается внутри знака.



Осторожно

	<ul style="list-style-type: none"> • Эксплуатируйте изделие с электропитанием указанных напряжения и частоты. Подключение к непригодному источнику электропитания может привести к поражению электрическим током либо возгоранию. • Избегайте подключения чрезмерного количества устройств к одной розетке с данным изделием и использования удлинителей. Это может привести к перегреву розетки и возгоранию. • Не допускайте повреждения и пореза шнура питания, не сматывайте и не модифицируйте его. Если устанавливать на шнур тяжелые предметы, тянуть за него или сгибать его с чрезмерным усилием, это может повредить шнур и привести к возгоранию. • Не устанавливайте изделие в местах, где в воздухе присутствуют частицы соли или едкие газы. Это может привести к возгоранию. • Не перекрывайте вентиляционные отверстия изделия. Это может привести к перегреву внутренних деталей изделия и вызвать его неисправность или возгорание. • Не становитесь на изделие и не устанавливайте на него тяжелые предметы. Также не прилагайте чрезмерное усилие к кнопкам, выключателям, разъемам и т.п. Это может повредить изделие и травмировать пользователя или других людей. • Храните пакет из-под изделия в местах, недоступных для детей. Надетый на голову пакет может привести к удушью. • Будьте осторожны, чтобы не травмироваться и ничего не повредить о края изделия. • Не допускается применение данного изделия там, где от него может зависеть человеческая жизнь (например, в медицине, космонавтике, авиации, а также в других сферах, где требуется предельная надежность).
	<ul style="list-style-type: none"> • Модель DP-QW410 весит 5,8 кг (12,76 фунта). При перемещении поднимайте его так, чтобы не подвергать чрезмерному физическому воздействию. Неосторожно подымая или уронив изделие, можно получить физическую травму. • Размещайте изделие насколько возможно близко к розетке, что позволит легко отключить шнур питания в случае возникновения проблемы. • Если на штепсельной вилке присутствует пыль, тщательно очистите ее. Присутствие пыли может привести к поражению электрическим током или короткому замыканию. • При попадании в изделие металлических предметов или жидкостей, появлении дыма, необычного запаха или каких-либо других аномалий немедленно отсоедините шнур питания, а затем обратитесь к представителю сервисной службы. Прекратите использование поврежденного или неправильно функционирующего изделия. Это может привести к поражению электрическим током, короткому замыканию, возгоранию или повреждению изделия. • Для питания переменным током используйте синусоидальный ток в диапазоне от 100 до 240 В. Использование прямоугольной или псевдосинусоидальной волны приведет к повреждению внутреннего контура и сокращению срока службы продукта.
	<ul style="list-style-type: none"> • Обязательно заземлите изделие. В противном случае возможно короткое замыкание, ведущее к поражению электрическим током или возгоранию.
	<ul style="list-style-type: none"> • Не подсоединяйте и не отсоединяйте шнур мокрыми руками. Это может привести к поражению электрическим током.
	<ul style="list-style-type: none"> • Не вскрывайте изделие, не разбирайте его внутренние детали и не модифицируйте его. Это может привести к поражению электрическим током, возгоранию, травмированию или неисправности изделия. Для проведения внутренних проверок, настроек или ремонта обращайтесь к представителю сервисной службы.



Внимание

	<ul style="list-style-type: none"> • Не устанавливайте изделие в пыльных или влажных местах. Это может привести к возгоранию, поражению электрическим током или повреждению изделия. • Не устанавливайте изделие на неустойчивой поверхности. Оно может упасть и травмировать пользователя или других людей. • Не допускайте попадания посторонних предметов внутрь изделия. Они могут стать причиной поражения электрическим током, короткого замыкания, возгорания или повреждения изделия. При попадании любых предметов внутрь изделия немедленно отсоедините шнур питания, а затем вызовите представителя сервисной службы. • Не открывайте top door и не снимайте trash box во время печати. Это может привести к повреждению продукта. • Не проливайте на изделие жидкости или химикаты и не брызгайте ими на него. • При очистке крышки не используйте растворитель, трихлорэтан, бензин, чистящие средства на основе кетона и ткани с химической пропиткой. Они могут вызвать обесцвечивание или разрушение материала крышки.
	<ul style="list-style-type: none"> • Будьте осторожны: не порежьте, не поцарапайте и не повредите руки краями бумаги и острыми частями принтера. • Во избежание травм при работе внутри принтера — извлечении застрявшей бумаги или чистке — пользуйтесь защитными безворсовыми перчатками и другой защитной одеждой. • Не реже одного раза в год отсоединяйте шнур питания и очищайте штепсельную вилку и ее контакты. Собравшаяся пыль может привести к возгоранию. • При длительной непрерывной печати в небольшой комнате обеспечивайте ее надлежащее проветривание. • Если планируется эксплуатация изделия на транспортном средстве (в поезде, грузовом автомобиле, на корабле и т.п.), заранее проконсультируйтесь с представителем сервисной службы. • При утилизации изделия, принадлежностей, упаковочных или расходных материалов (бумаги, ленты) соблюдайте местные законы по утилизации отходов. За подробной информацией обращайтесь к местной администрации.
	<ul style="list-style-type: none"> • Отсоединяя шнур питания, держитесь за штепсельную вилку. Не тяните за шнур – это может вызвать его повреждение и привести к поражению электрическим током или возгоранию. • При перемещении изделия обязательно отсоединяйте шнур питания. В противном случае шнур может быть поврежден, что может привести к возгоранию или поражению электрическим током. • Если изделие не эксплуатируется в течение длительного периода, в целях безопасности отсоединяйте шнур питания. В противном случае может произойти поражение электрическим током, возгорание или возникнуть неисправность.
	<ul style="list-style-type: none"> • Помеченные этим предупреждающим знаком детали сильно нагреваются. Не прикасайтесь к ним после печати. Существует опасность получения ожогов.
	<ul style="list-style-type: none"> • Не прикасайтесь к зубчатым механизмам. Существует опасность получения травмы вследствие защемления пальцев вращающимися шестернями.
	<ul style="list-style-type: none"> • Внутри отверстия для вывода бумаги предусмотрено отрезное устройство. Не помещайте руки в отверстие для вывода бумаги независимо от того, работает принтер или нет. • Не заглядывайте в отверстие для вывода бумаги во время печати. Край бумаги может попасть в глаз и причинить травму. • Не касайтесь бумаги во время печати. Краем бумаги можно причинить травму.

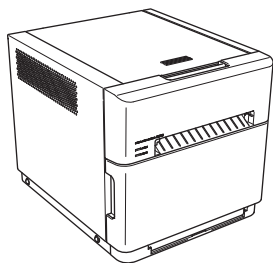
Меры предосторожности при установке

- Прежде чем приступать к эксплуатации изделия, внимательно прочтите раздел “Безопасная эксплуатация” и следуйте изложенным в нем инструкциям.
- Не эксплуатируйте и не храните изделие около огня, во влажных местах, под прямыми солнечными лучами, около кондиционера или обогревателя, а также в других местах с аномально высокой или низкой температурой, высокой влажностью или чрезмерным количеством пыли.
- Не размещайте изделие в местах прохождения химических реакций, например, в лаборатории.
- Не устанавливайте изделие в местах, где в воздухе присутствуют частицы соли или едкий газ.
- Изделие должно быть установлено на прочной горизонтальной поверхности в хорошо проветриваемом месте.
- Не кладите ничего на изделие.
- Не эксплуатируйте изделие около радио- и телеприемников, не подключайте его к одной настенной розетке с радио- и телеприемниками. В противном случае это может негативно повлиять на прием радио- или телевизионного сигнала.
- Не используйте источники питания с напряжением или частотой тока, отличными от указанных.
- Не ставьте ничего на шнур питания и не становитесь на него.
- Не тяните и не поднимайте изделие за шнур питания или кабель USB.
- Избегайте подсоединения шнура питания к розетке, к которой подсоединено большое количество других кабелей.
- Не сматывайте шнур питания.
- При подсоединении или отсоединении шнура питания всегда держитесь за корпус штепсельной вилки, а не за шнур.
- Перед подсоединением или отсоединением кабеля USB обязательно отсоединяйте шнур питания.
- Избегайте использования длинного кабеля USB или его подсоединения к устройствам-источникам электромагнитного шума. Если избежать этого не удастся, используйте экранированный кабель или витую пару для каждого сигнала.
- Используйте экранированный кабель USB, соответствующий спецификациям USB 2.0.
- Располагайте изделие около розетки, от которой можно легко отсоединить шнур питания, чтобы отключить питание.
- Используйте розетку переменного тока, предназначенную для подсоединения трехконтактной штепсельной вилки. В противном случае существует опасность поражения электрическим током.
- В регионах, где в комплект поставки изделия входит шнур питания, пользуйтесь именно этим шнуром питания. Не пользуйтесь шнурами питания от других устройств.
- Если используется переносной источник питания, обязательно прочтите руководство пользователя по нему и заземлите источник. В противном случае возможно поражение электрическим током.
- Использование в качестве сетевого принтера не предусмотрено. Покупатель несет полную ответственность за эксплуатацию с подключением к сети.
- Данное устройство нельзя использовать в местах, где могут находиться маленькие дети. Устанавливайте, храните и используйте устройство в недоступных для детей местах.

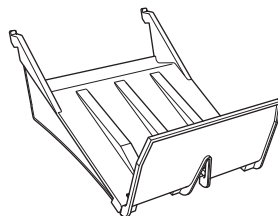
Установка принтера

Проверка содержимого

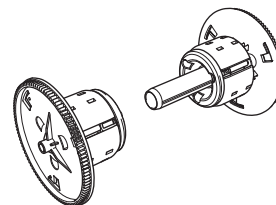
Проверьте наличие принтера и всех показанных ниже принадлежностей в упаковке.



Принтер

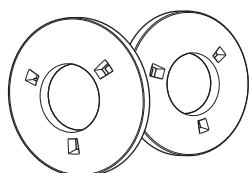


Лоток для бумаги формата (4 x 6)



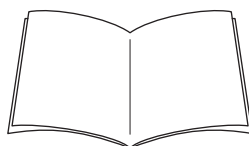
Держатель бумаги

* Установлен в принтере.



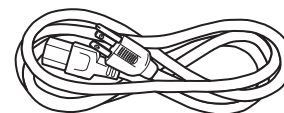
4-дюймовая вставка

* Устанавливается в держатель бумаги.



Буклет с инструкциями

Безопасная эксплуатация
Руководство по вводу в эксплуатацию



Шнур питания

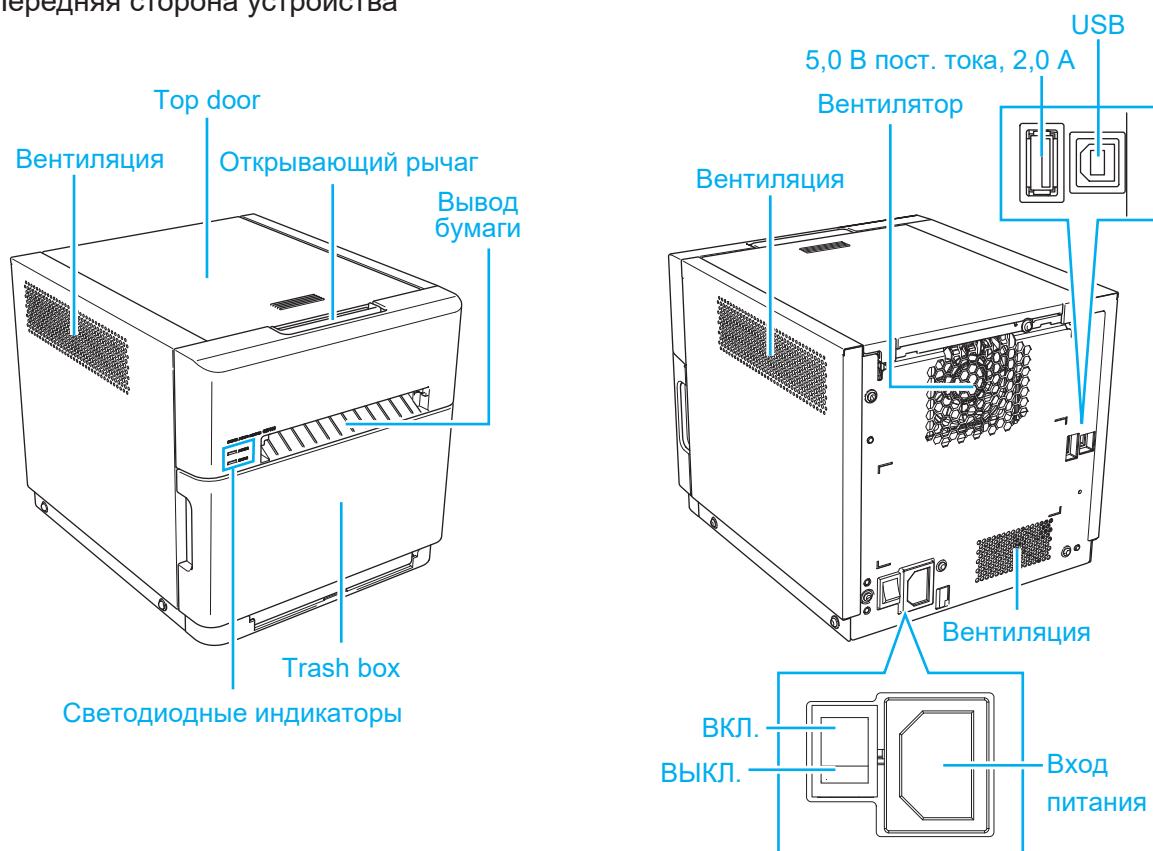
* Наличие шнура питания в комплекте зависит от страны или региона.

Внимание

- Будьте особенно внимательны при извлечении изделия из упаковки, его переноске или перемещении. Падение принтера может стать причиной травмы или нанести материальный ущерб.
- Не поднимайте принтер, держась за упаковочные материалы. Их разрушение может стать причиной падения принтера.
- Не вставляйте пальцы между держателями бумаги и вставками. Это может привести к травме.

Наименование узлов

Передняя сторона устройства

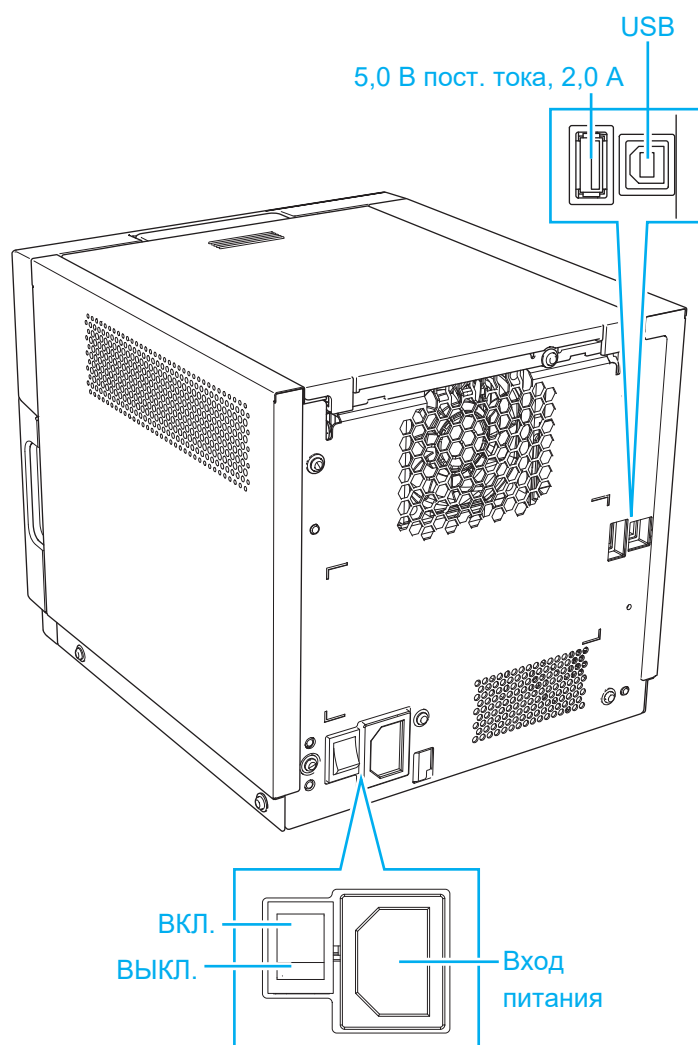


Внимание

- Будьте осторожны, чтобы не пораниться и ничего не повредить о края принтера.

Подсоединение шнура питания и компьютера

- 1** Убедитесь, что переключатель ВКЛ./ВЫКЛ. принтера установлен в положение ВЫКЛ.
- 2** Убедитесь, что переключатель питания компьютера установлен в положение ВЫКЛ.
- 3** Вставьте разъем шнура питания (прилагается) во вход питания принтера.
- 4** Подсоедините шнур питания к розетке.
- 5** Соедините разъем USB принтера и компьютер с помощью кабеля USB.
- 6** Установите переключатель ВКЛ./ВЫКЛ. принтера и выключатель питания компьютера в положение ВКЛ.

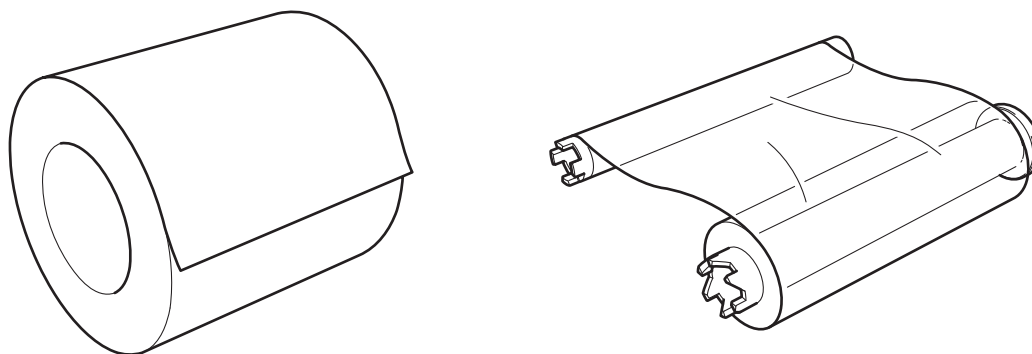


Внимание

- Используйте экранированный кабель USB, соответствующий спецификациям USB 2.0. В противном случае возможно возникновение непредвиденных проблем.

Расходные материалы (лента, бумага)

Подготовьте расходные материалы (бумага, лента) указанной ниже ширины.



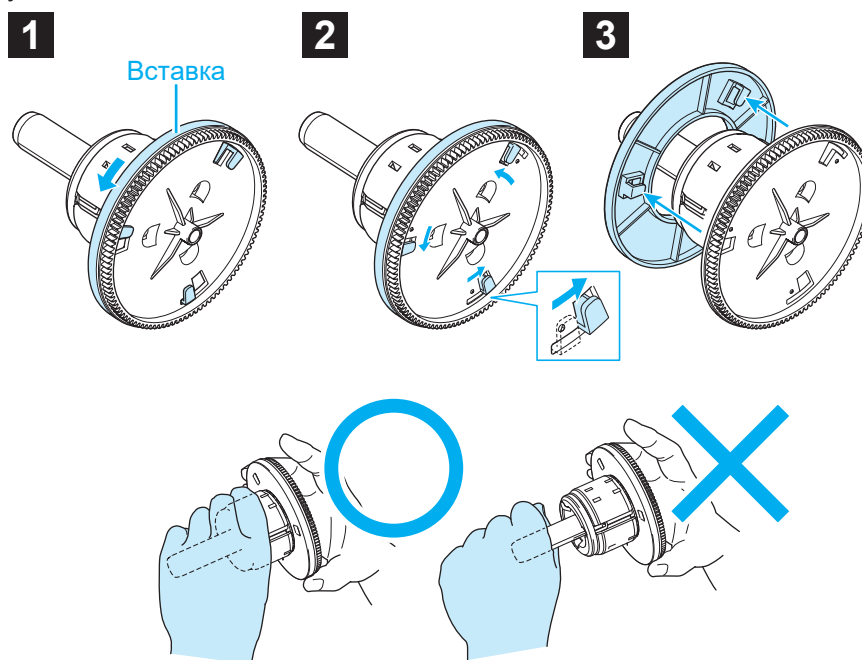
Размер	Бумага	Лента
4 дюйма	Ширина : 102 мм	Ширина : 109 мм
4,5 дюйма	Ширина : 114 мм	Ширина : 121 мм

⚠ Внимание

- Устанавливая бумагу и ленту, не кладите их непосредственно на рабочую поверхность. Если на расходном материале при его установке внутрь принтера имеются пыль или загрязнения, это может негативно сказаться на качестве печати.

Снятие вставок

При использовании бумаги размером 4,5 дюйма снимите вставки, закрепленные на держателе бумаги.

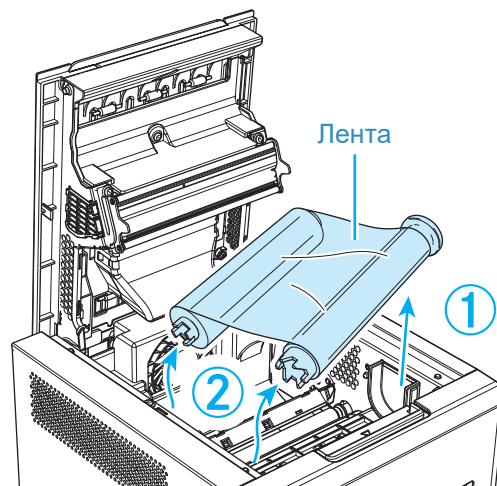
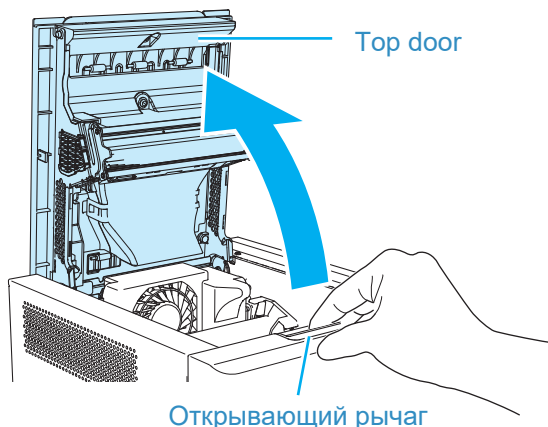


⚠ Внимание

- Не вставляйте пальцы между держателями бумаги и вставками. Это может привести к травме.

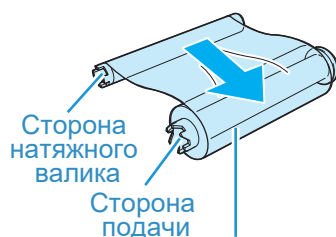
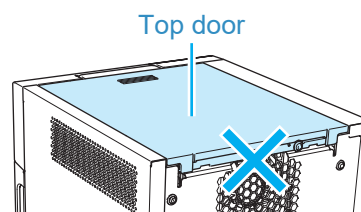
Установка расходных материалов (лента, бумага)

- 1** Потяните открывающий рычаг на себя, чтобы открыть top door принтера. Извлеките ленту.



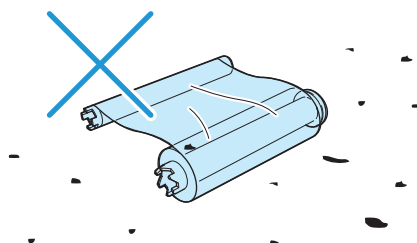
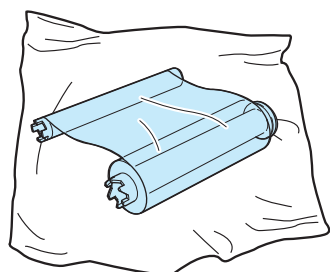
! Внимание

- Когда top door открыта, следите за тем, чтобы рука не попала в щель между задней частью top door и принтером (см. рисунок справа). В противном случае это может привести к травме.
- После окончания печати термическая головка в течение некоторого времени сохраняет высокую температуру. Не прикасайтесь к термической головке, так как существует опасность ожога.
- При установке и снятии ленты не допускайте контакта термической печатающей головки с наручными часами, украшениями и т. п. Это может повредить термическую печатающую головку.



Вращайте по стрелке, чтобы устранить провисание.

- 2** Подготовьте новую ленту.

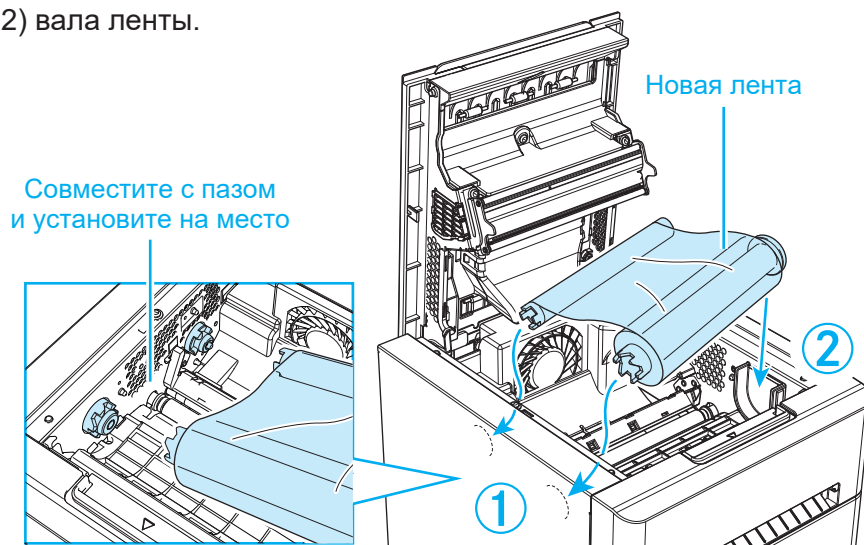
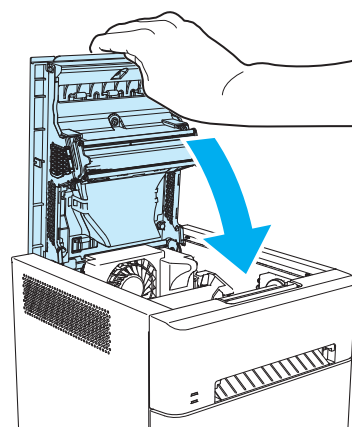
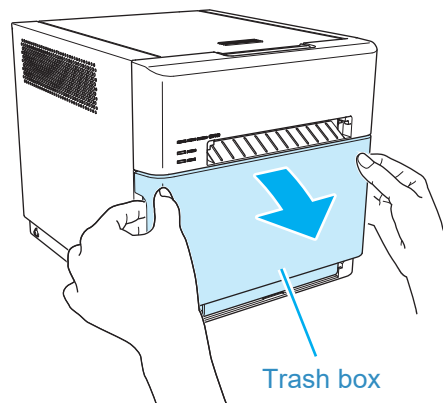


! Внимание

- При установке расходных материалов обязательно используйте полиэтиленовый пакет или лист, которым они покрыты. Никогда не кладите их непосредственно на стол, пол или на рабочую поверхность.

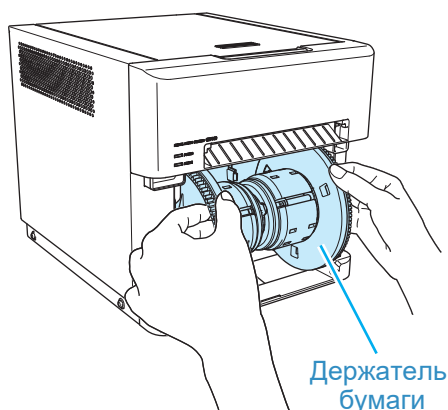
3 Установите ленту в принтер.

Совместите левую сторону (1) вала ленты с пазом и затем опустите правую сторону (2) вала ленты.

**4** Закройте top door принтера.**5** Снимите trash box принтера.**⚠** **Внимание**

- Когда trash box извлечен, не прикасайтесь к ножу на верхней части устройства – о него можно порезаться.
- Для облегчения настройки цвета, распознавания типа ленты и управления качеством печати в красящей ленте имеется интегральная микросхема. Учтите, что лента с интегральной микросхемой, которая не была оценена и допущена к применению, может работать некорректно. (Если с интегральной микросхемы не удастся считать корректные данные, звучит сигнал. В таком случае уровни концентрации красителя будут понижены с целью защиты изделия.)

6 Извлеките держатель бумаги из принтера.



! **Внимание**

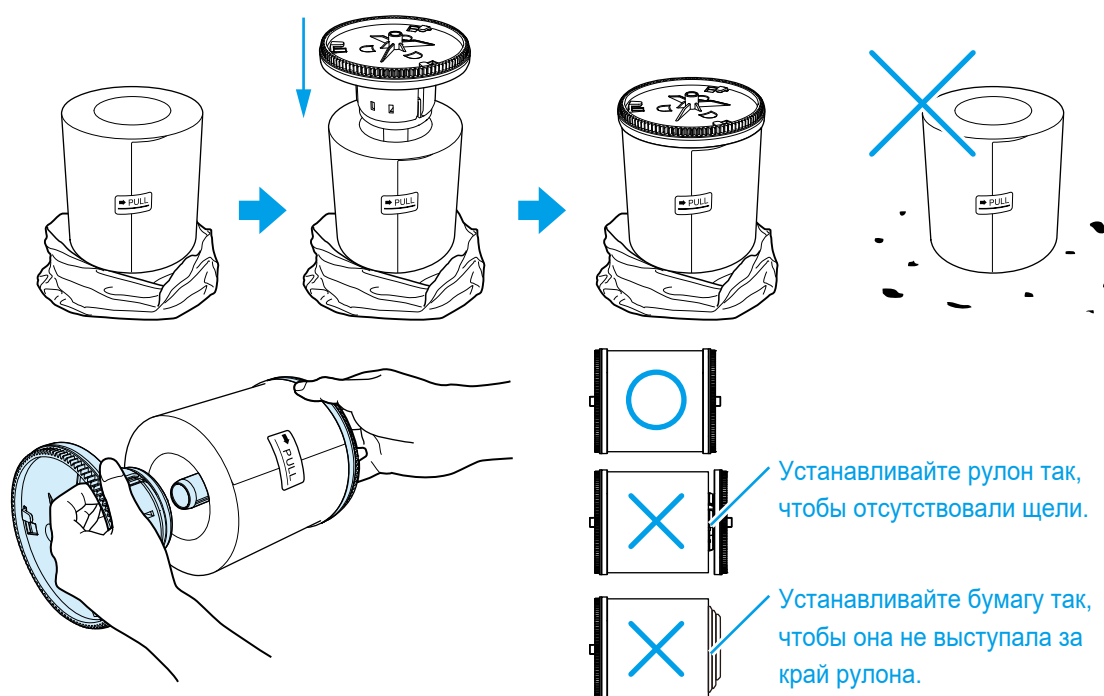
- Снимая держатели бумаги для замены рулона бумаги и т. п., ставьте их только на чистую поверхность. Никогда не ставьте их непосредственно на стол или на рабочую поверхность. Если при установке держателя бумаги внутрь принтера на расходном материале имеются пыль или загрязнения, это может негативно сказаться на качестве печати.

7 Снимите с держателя старый рулон бумаги, а затем установите на него новый рулон, обеспечив отсутствие щелей.

Если бумага выступает, снимите рулон с держателя бумаги и выровняйте его край.

! **Внимание**

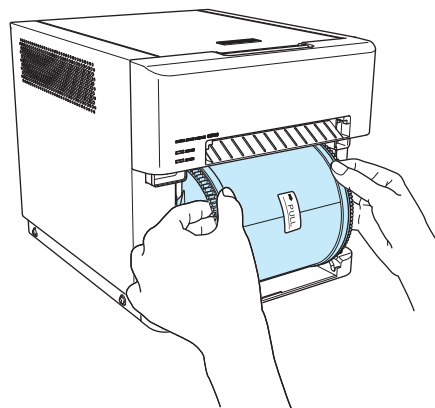
- При установке расходных материалов обязательно используйте полиэтиленовый пакет или лист, которым они покрыты. Никогда не кладите их непосредственно на стол, пол или на рабочую поверхность.



Внимание

- Держатели бумаги с установленным на них новым рулоном бумаги весят приблизительно 1 кг. Не допускайте их падения, это может нанести физическую травму или повредить держатели бумаги.

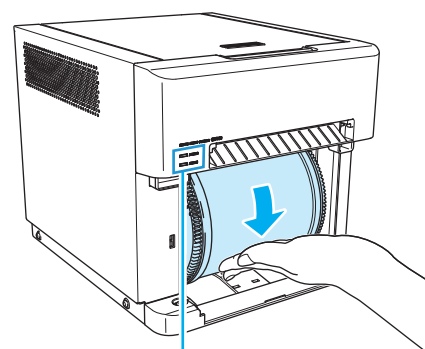
- 8** Вставьте держатель бумаги в принтер. Сориентируйте наклейку на бумаге (с надписью →PULL), как показано справа.



- 9** Снимите наклейку, возьмитесь за бумагу и поворачивайте держатель бумаги по стрелке, пока не зазвучит сигнал, чтобы вставить передний край бумаги. Светодиодный индикатор ERROR (Ошибка), мигающий попеременно красным и оранжевым цветом, начнет мигать только красным.

Внимание

- Если бумага не натянута (например, когда держатель бумаги вращается без поддержки бумаги рукой), это может указывать на сбой инициализации бумаги.



Светодиодные индикаторы

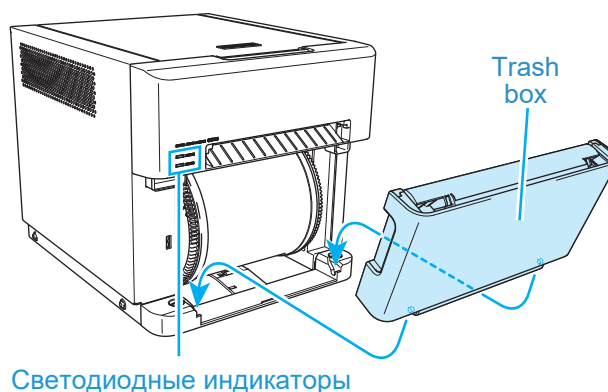
10 Установите trash box принтера.

Выполните инициализацию бумаги. (Выводятся три пустых листа.)

При инициализации бумаги отрезаются ее внешние края, которые могут быть загрязнены. Учтите, что инициализация бумаги не выполняется, если после ее замены переключатель ВКЛ./ВЫКЛ. установлен в положение ВКЛ.

⚠ Внимание

- Если trash box не закрыт, мигает красный индикатор ERROR (Ошибка). Закройте trash box и убедитесь в отсутствии зазора между ним и принтером. Зазор между trash box и принтером может приводить к неправильной работе. Кроме того, он может привести к попаданию в принтер посторонних объектов и пыли, что отрицательно скажется на качестве печати.



Печать со снятым trash box невозможна.

⚠ Внимание

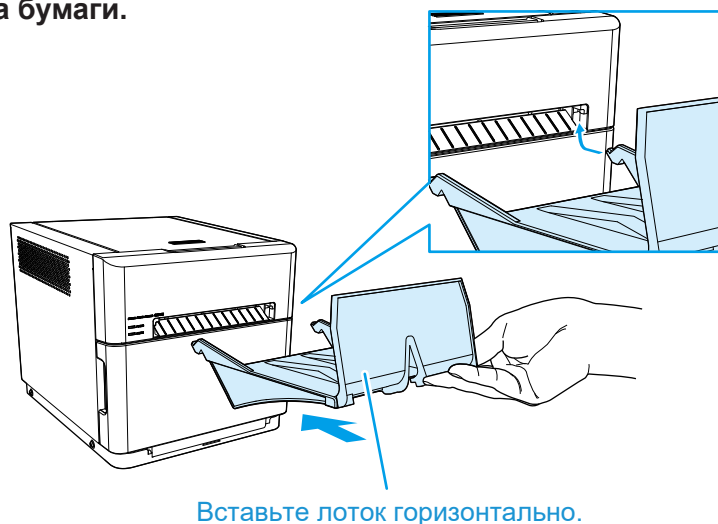
- Приступая к печати, убедитесь, что trash box установлен. Если он не установлен, ваши пальцы могут попасть в движущиеся части и вы можете получить травмы.
- При использовании в одном принтере бумаги разной ширины, например 4-дюймовой и 4,5-дюймовой, могут возникать проблемы с качеством печати, например, полосы на отпечатанных листах. Поэтому не следует использовать разные форматы бумаги на одном принтере.
- При замене бумаги не забывайте выполнить ее инициализацию. Если не выполнить инициализацию бумаги, могут возникнуть проблемы с качеством печати.
- Не касайтесь бумаги во время печати. Краем бумаги можно причинить травму, а также это может вызвать проблемы с качеством печати.
- Не прилагайте силу и не ставьте никакие предметы на top door во время печати. Это может вызвать проблемы с качеством печати.

Установка лотка для бумаги

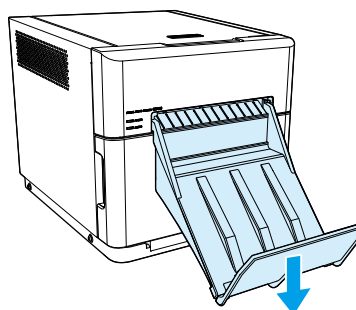
При печати можно использовать лоток для бумаги.

В лотке может находиться до 20 листов, тем не менее рекомендуется регулярно вынимать листы.

- 1** Вставьте лоток для бумаги в крепления по бокам отверстия для вывода бумаги.



- 2** Опустите лоток для бумаги на место.



Внимание

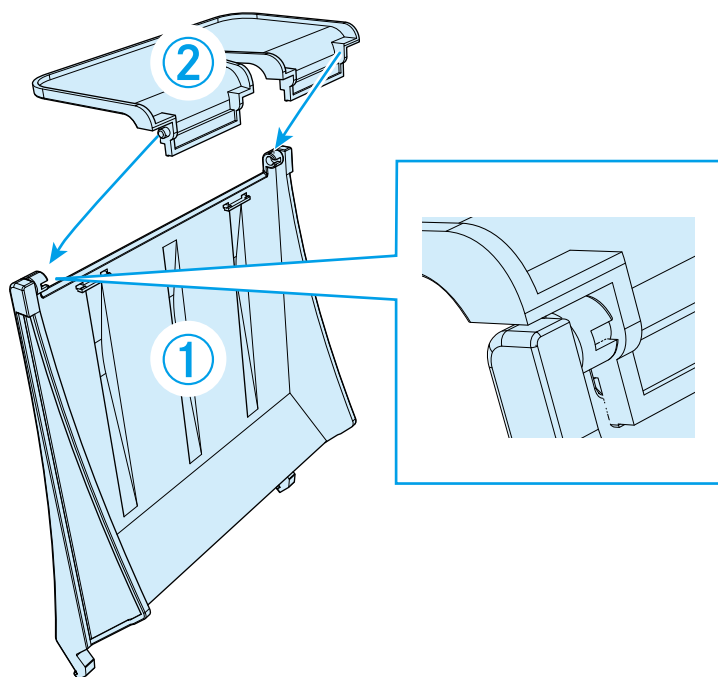
- Скопление слишком большого количества листов в лотке для бумаги может привести к сбою в работе.
- Не прилагайте к лотку для бумаги чрезмерного усилия. В противном случае он может быть поврежден.
- Лоток для бумаги рассчитан специально на бумагу размером 4 x 6 дюйма. Он не подходит ни для какой другой бумаги.
- Убедитесь, что отпечатанные листы не застряли в отверстии для вывода бумаги. Это может привести к замятию бумаги.

Сборка лотка для бумаги

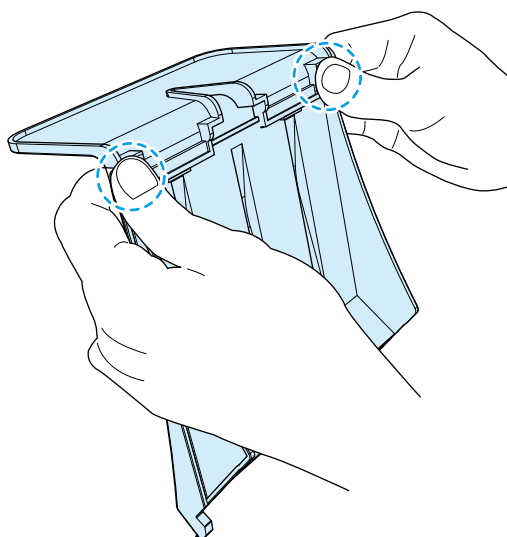
Если лотки (1) и (2) (см. рисунок ниже) разделились в результате падения лотка для бумаги или по иной причине, вновь соберите лоток для бумаги в соответствии со следующей процедурой.

1 Совместите выступы по обеим сторонам с крючками.

Обратите внимание на ориентацию лотков (1) и (2) в этот момент.



2 Вставьте и втолкните выступы в крючки.

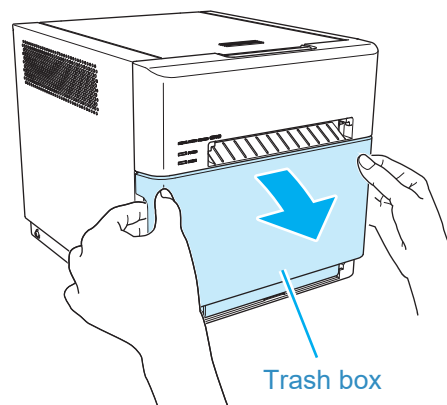


Удаление обрезков бумаги

Обрезки бумаги, образующиеся при ее отрезании, накапливаются в trash box. Обязательно освобождайте trash box при замене бумаги.

1 Снимите trash box принтера.

После извлечения trash box к принтеру могут прилипнуть обрезки бумаги. Уберите их.

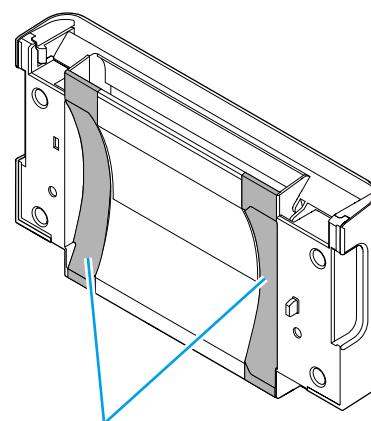


2 Удалите обрезки бумаги.

(Обрезки бумаги от нескольких листов могут оставаться в trash box.)

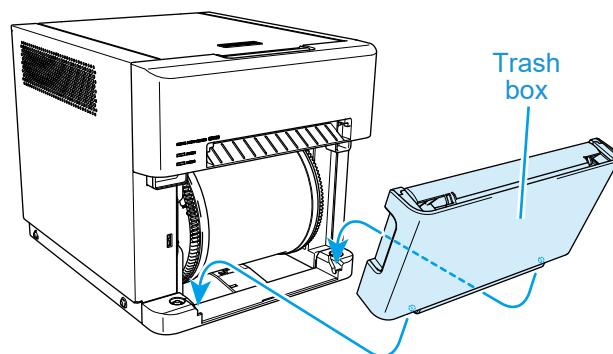
⚠ Внимание

- Не удаляйте ленту.



Тефлоновая лента

3 Установите trash box принтера.



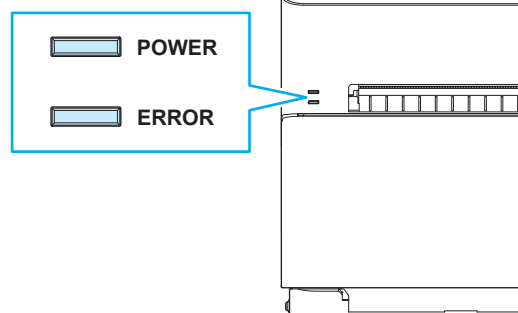
⚠ Внимание

- Не снимайте trash box во время печати. Это может стать причиной проблем.
- Когда trash box извлечен, не прикасайтесь к ножу на верхней части устройства – о него можно порезаться.
- При эксплуатации принтера с заполненным контейнером для обрезков могут возникнуть проблемы.

Устранение неполадок

Индикация ошибок

Состояние изделия отображается светодиодными индикаторами (светятся, мигают, выключены).



■ светится, ■■■■■■■■■■ мигает, ■■■■■■■■■■ выключен.

Светодиодная индикация	Состояние		Действие	См.
■■■■■■■■■■ POWER (ПИТАНИЕ) ■■■■■■■■■■ ERROR (ОШИБКА)	Охлаждение головки		Печатающие головки охлаждаются. Ошибка сбрасывается автоматически.	-
■■■■■■■■■■ POWER (ПИТАНИЕ) ■■■■■■■■■■ ERROR (ОШИБКА)	Trash box открыт / Top door открыта	Бумага есть	Закройте trash box и/или top door.	стр. 16
■■■■■■■■■■ POWER (ПИТАНИЕ) ■■■■■■■■■■ ERROR (ОШИБКА) ↑↓ ■■■■■■■■■■ ERROR (ОШИБКА) * Мигает красным и оранжевым попеременно		Нет бумаги	Правильно установите бумагу и затем закройте trash box и/или top door.	стр. 13
■■■■■■■■■■ POWER (ПИТАНИЕ) ■■■■■■■■■■ ERROR (ОШИБКА)	Закончилась бумага		Установите новый рулон бумаги.	стр. 14
■■■■■■■■■■ POWER (ПИТАНИЕ) ■■■■■■■■■■ ERROR (ОШИБКА)	Закончилась лента		Установите новую ленту.	стр. 12
■■■■■■■■■■ POWER (ПИТАНИЕ) ■■■■■■■■■■ ERROR (ОШИБКА)	Ошибка бумаги		Установите бумагу правильно.	стр. 14
■■■■■■■■■■ POWER (ПИТАНИЕ) ■■■■■■■■■■ ERROR (ОШИБКА)	Ошибка ленты		Установите ленту правильно.	стр. 12
■■■■■■■■■■ POWER (ПИТАНИЕ) ■■■■■■■■■■ ERROR (ОШИБКА)	Ошибка размера расходного материала		Отправьте данные с указанием формата, совпадающего с размером расходного материала, установленного на принтере.	стр. 11
■■■■■■■■■■ POWER (ПИТАНИЕ) ■■■■■■■■■■ ERROR (ОШИБКА)	Системная ошибка		Переключите выключатель ВКЛ./ВЫКЛ. Если работоспособность системы не восстановилась, обратитесь к своему дилеру.	-

Исправление ошибок

- 1** Откройте top door принтера.
- 2** Извлеките ленту из принтера.
- 3** В зависимости от ошибки выполните соответствующее действие.

“В принтере замялась бумага” (см. эту страницу),

“Не удается вытянуть бумагу на себя (со стороны держателя бумаги)” (см. стр. 23)

“В принтере застряла лента” (см. стр. 23),

“Работа была продолжена после выключения переключателя ВКЛ./ВЫКЛ.” (см. стр. 24)

“Принтер остановился, не закончив отрезание бумаги” (см. стр. 24),

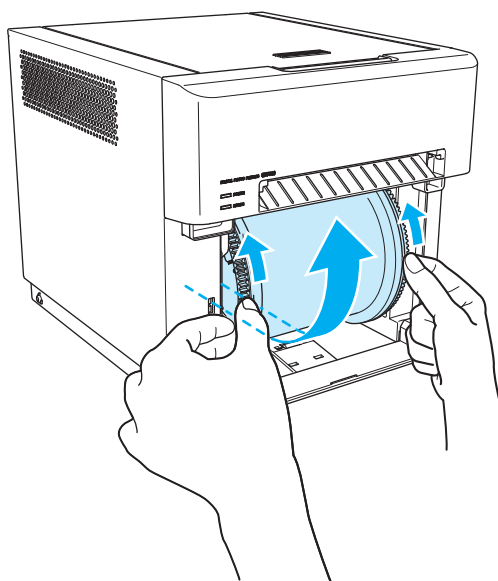
“Сбой питания во время печати” (см. стр. 24)

В принтере замялась бумага

Внимание

- Будьте осторожны: не порежьте, не поцарапайте и не повредите руки краями бумаги и острыми частями принтера. Пользуйтесь защитными безворсовыми перчатками или другой защитной одеждой.

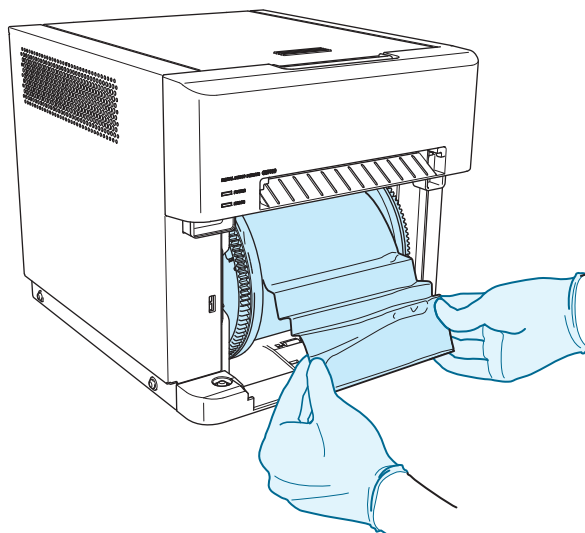
- 1** Вытяните замятую бумагу на себя (со стороны держателя бумаги). Вращайте держатель бумаги рукой в направлении натяжного валика, чтобы вытянуть бумагу за счет натяжения.



2 Вытяните конец бумаги на себя.

Вытягивайте бумагу не торопясь.

Если прилагать большое усилие, можно повредить принтер.

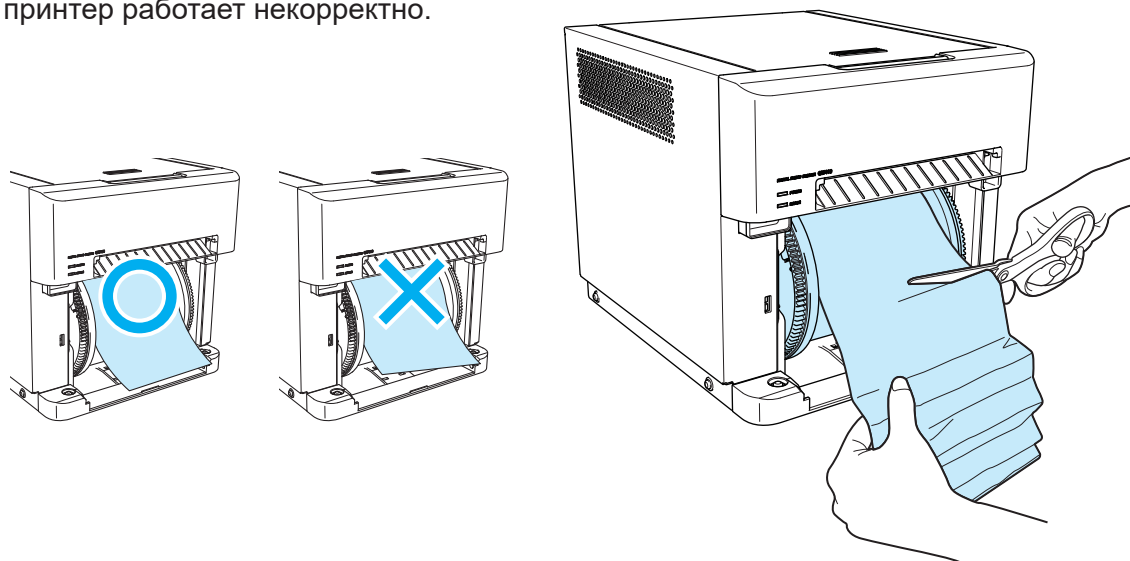


⚠ Внимание

- Будьте осторожны, работая внутри принтера. Если замятую бумагу не удастся устранить без значительных усилий, обратитесь в службу технической поддержки за дальнейшими инструкциями. Чрезмерные усилия могут привести к повреждению принтера.
- Будьте осторожны: не порежьте, не поцарапайте и не повредите руки краями бумаги и острыми частями принтера. Пользуйтесь защитными безворсовыми перчатками или другой защитной одеждой.

3 Отрежьте ножницами проблемный участок, например, смятую или частично отпечатанную область.

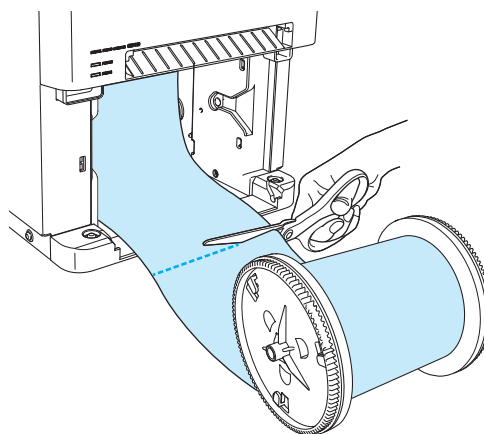
Оставшиеся смятые или частично отпечатанные области могут стать причиной нового замятия бумаги в принтере. Кроме того, если бумага отрезана неровно, принтер работает некорректно.



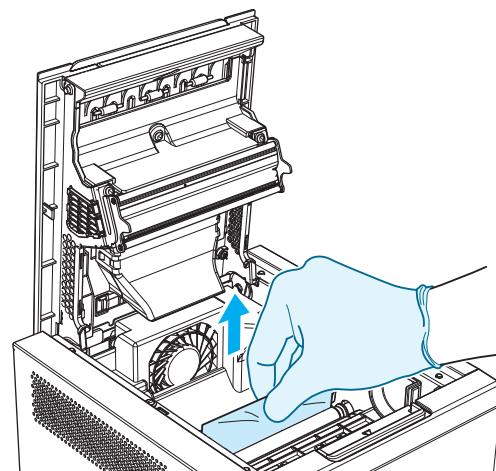
Далее см. раздел “Установка расходных материалов (ленты, бумаги)” (стр. 12).

Не удастся вытянуть бумагу на себя (со стороны держателя бумаги)

- 1** Если не удастся вытянуть бумагу на себя (со стороны держателя бумаги), откройте top door принтера и затем вытяните бумагу, выполнив следующие действия. В первую очередь извлеките держатель бумаги вперед, затем отрежьте замятый участок бумаги.

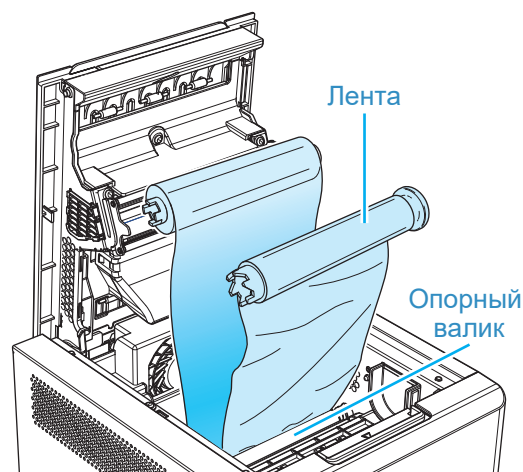


- 2** Извлеките ленту, возьмитесь за передний край бумаги и потяните на себя (по стрелке на рисунке справа). Работайте в перчатках (без частиц ворса и порошка), чтобы не допустить травмирования рук.

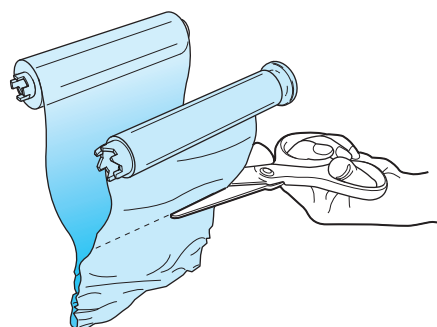
**В принтере застряла лента**

- 1** Потяните открывающий рычаг на себя, чтобы открыть top door принтера.

- 2** Вытяните ленту.



- 3** Отрежьте ленту. Осторожно удалите ленту, оставшуюся в принтере.

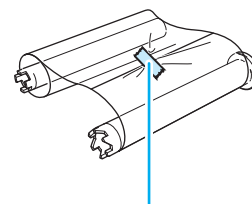


4 Соедините ленту с помощью клейкой ленты или аналогичного материала.

5 Вращайте натяжной валик, пока не скроется участок, соединенный клейкой лентой.

6 Вставьте ленту в принтер.

7 Закройте top door принтера.



Скрепите клейкой лентой.

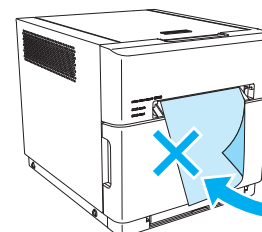
Работа была продолжена после выключения переключателя ВКЛ./ВЫКЛ.

Внимание

- Прежде чем устанавливать бумагу, включите переключатель ВКЛ./ВЫКЛ. принтера. Когда trash box закрыт, принтер выполняет инициализацию бумаги. (Будет выведен материал, который печатался в момент возникновения ошибки.) Ошибка сбрасывается после завершения инициализации.

Принтер остановился, не закончив отрезание бумаги

1 Выключите и снова включите переключатель ВКЛ./ВЫКЛ. Замятая бумага освободится, и лезвие ножа вернется в положение готовности.



Внимание

- Если замятие бумаги не удастся устранить, не применяйте силу и не обрывайте бумагу. Обратитесь к представителю сервисной службы. Если тянуть бумагу с силой, можно повредить резак.

2 Удалите из принтера частично отпечатанный участок бумаги.

Далее см. раздел “В принтере замялась бумага” (см. стр. 21).

Сбой питания во время печати

Если во время печати произошел сбой питания, открыть top door невозможно.

1 Выключите и снова включите переключатель ВКЛ./ВЫКЛ. Частично отпечатанная бумага разрезается на мелкие фрагменты и удаляется. После этого можно открыть top door.

Внимание

- Не снимайте trash box сейчас. Это может привести к замятию бумаги.

2 Убедитесь в том, что в принтере не осталась частично отпечатанная бумага.

Если осталась частично отпечатанная бумага, см. раздел “В принтере замялась бумага” (см. стр. 21).

Внимание

- Во время печати не выключайте переключатель ВКЛ./ВЫКЛ. Это может вызвать неисправность.

Чистка

Опорный валик

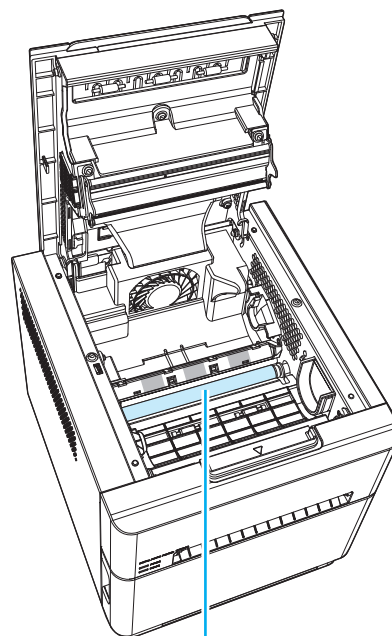
Если в одних и тех же местах отпечатка с одинаковым интервалом (около 38 мм) появляются пробелы или полосы, либо загрязнена обратная (белая) сторона отпечатка, необходимо очистить опорный валик.

На опорном валике могут быть пыль, загрязнения, клей и т. п. с ленты или бумаги.

- 1** Подготовьте кусок марли или другой мягкой ткани, смоченной этиловым спиртом.
- 2** Выполните шаги **1** из раздела “Установка расходных материалов (бумаги, ленты)”.
- 3** Вращая опорный валик, удалите все загрязнения.

Внимание

- Во время чистки не касайтесь никаких компонентов, кроме очищаемой поверхности.
- Будьте осторожны: не порежьте, не поцарапайте и не повредите руки острыми частями принтера. Пользуйтесь защитными безворсовыми перчатками или другой защитной одеждой.



Опорный валик

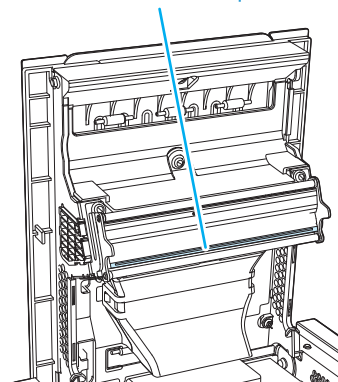
Термическая печатающая головка

Если на термическую печатающую головку попал краситель, печать может быть неравномерной или содержать разрывы.

- 1** Подготовьте кусок марли или другой мягкой ткани, смоченной этиловым спиртом.
- 2** Осторожно протрите термоголовку, не прикасаясь к ней непосредственно руками.
Осмотрите, а затем протрите только очищаемую поверхность.
- 3** Если проблема не устранена, протрите полировочным листом.

Рекомендуемый полировочный лист:
Полировочный лист Mirroх GC10000-75 FEY-A

Термическая печатающая головка



Внимание

- Запрещается использовать бензол или растворители. Они могут повредить пластик.
- После окончания печати термоголовка в течение некоторого времени сохраняет высокую температуру. Во избежание ожогов приступайте к чистке спустя некоторое время.
- В целях безопасности перед чисткой всегда отключайте электронные устройства от розетки.
- При чистке следите, чтобы термическая печатающая головка не касалась наручных часов, других аксессуаров и пр. Это может вызвать повреждение термической печатающей головки.

Переупаковка

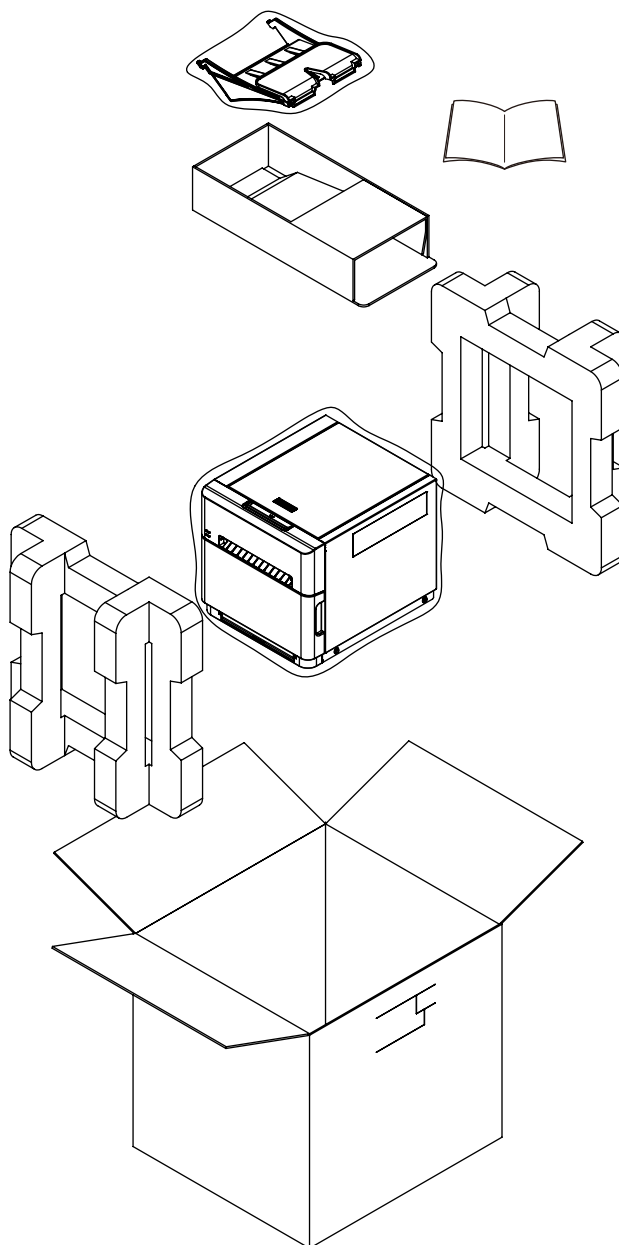
Для транспортировки принтера необходимо упаковать его в оригинальные упаковочные материалы. Принтер должен быть упакован так же, как на момент покупки. Если оригинальные упаковочные материалы не используются и принтер упакован неправильно, он может быть поврежден во время транспортировки.

Отсоедините все принадлежности и съемные узлы от принтера (красящую ленту, рулон бумаги, кабель USB, шнур питания и лоток для бумаги) и храните либо транспортируйте их отдельно.

Сохраните защитную прокладку для головки принтера и не выбрасывайте упаковку, так как она потребуется для безопасной транспортировки принтера.

Перед транспортировкой принтера очищайте trash box.

В противном случае во время транспортировки отходы могут попасть в принтер и вызвать повреждения.



* Упакуйте съемные узлы в коробку для принадлежностей.

Технические характеристики

Модель		DP-QW410	
Метод печати		Сублимационный термоперенос красителя	
Разрешение	По ширине	11,8 точки/мм (300 dpi)	
	В направлении подачи бумаги	11,8 точки/мм (300 dpi)	
Размер отпечатка		102 мм × 102 мм (4 × 4")	
		102 мм × 152 мм (4 × 6")	
		114 мм × 114 мм (4,5 × 4,5")	
		114 мм × 203 мм (4,5 × 8")	
Производительность комплекта бумага/красящая лента		(4 × 6")	150 листов
		(4,5 × 8")	110 листов
Интерфейс		USB 2.0 (макс. 480 Мбит/с), разъем типа B	
Размеры (Ш) × (Г) × (В)		208 мм × 240 мм × 198 мм *Форма может отличаться в зависимости от страны, региона или области применения.	
Вес		Прибл. 5,8 кг (только принтер)	
Номинальное напряжение		Перем. ток, 100 В – 240 В 50 Гц/60 Гц	
Номинальный ток		100 В 1,7 А 240 В 0,8 А	
Условия эксплуатации		Температура: 5 °С – 35 °С в условиях естественной конвекции	
		Влажность: 35 % – 80 % без конденсации	

* Технические характеристики и внешний вид принтера могут изменяться без предварительного уведомления.

Послепродажное обслуживание

За информацией об эксплуатации или ремонте изделия обращайтесь к своему дилеру либо в сервисный центр.

- MEMO -

Dai Nippon Printing Co., Ltd.